

## Lávový gril plynový 31x48 bez podstavby

<b>Model</b>	<b>Sap kód</b>	00006246
GL 30 GLS	<b>Skupina artiklů</b>	Grily a grilovací plotny



- Rozměr roštu [mm x mm]: 312 x 483
- Zásuvka na odpadní tuk: Ano
- Odnímatelný lem: Ne
- Odnímatelný rošt: Ano
- Zapalování: Piezo

<b>Sap kód</b>	00006246	<b>Hmotnost netto [kg]</b>	25.00
<b>Šířka netto [mm]</b>	328	<b>Výkon plynový [kW]</b>	6.500
<b>Hloubka netto [mm]</b>	609	<b>Druh připojení plynu</b>	Zemní plyn, propan butan
<b>Výška netto [mm]</b>	290	<b>Rozměr roštu [mm x mm]</b>	312 x 483

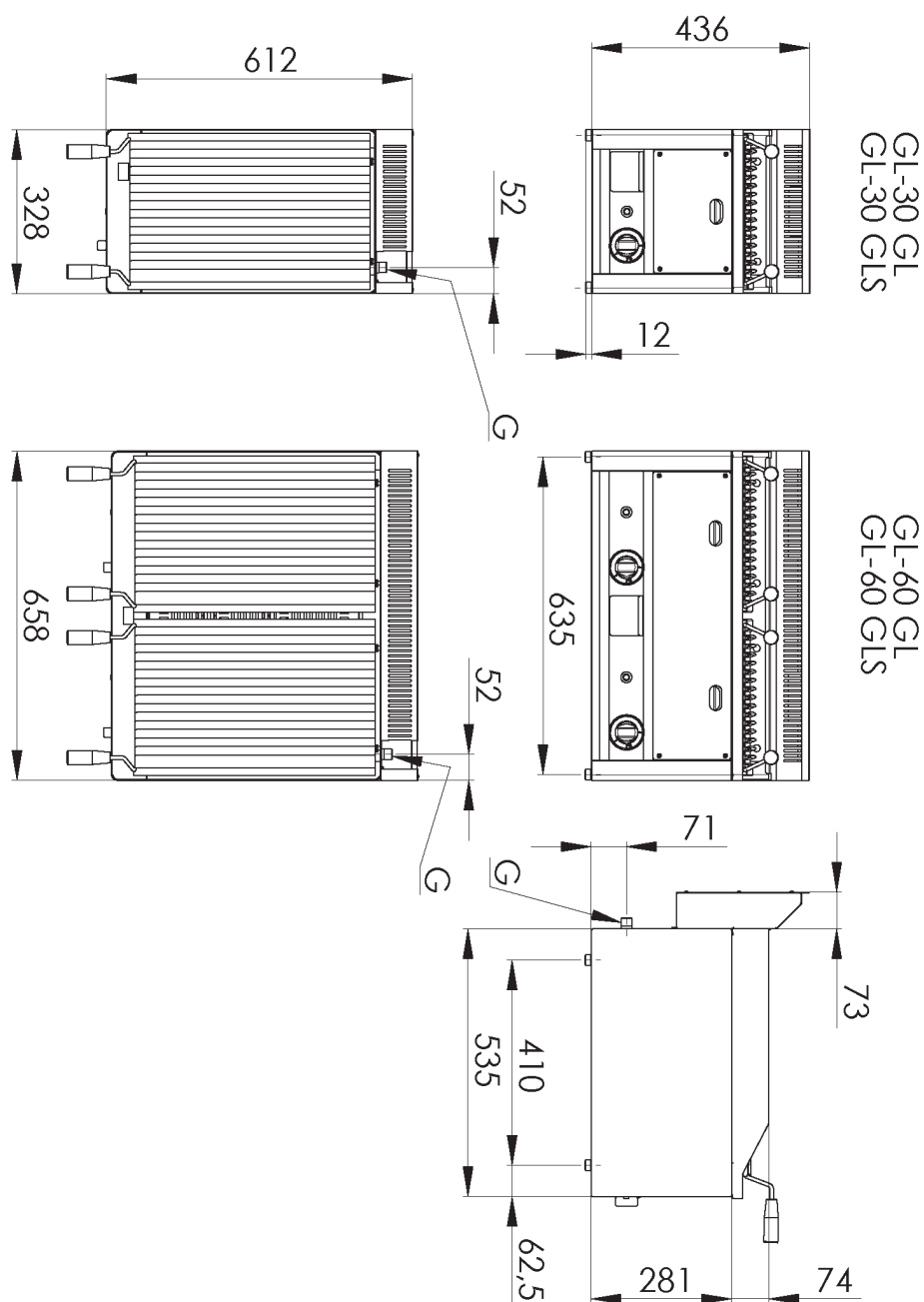
# Technický list

Technický výkres



## Lávový gril plynový 31x48 bez podstavby

<b>Model</b>	<b>Sap kód</b>	00006246
GL 30 GLS	<b>Skupina artiklů</b>	Grily a grilovací plotny



### Lávový gril plynový 31x48 bez podstavby

<b>Model</b>	<b>Sap kód</b>	00006246
GL 30 GLS	<b>Skupina artiklů</b>	Grily a grilovací plotny

# 1

#### **Celonerezové provedení**

dlouhá životnost  
odolnost materiálu z nerezové oceli aisi 304  
materiál nerezne

- úspory na servisních zásazích
- snadné čištění a údržba zařízení

# 2

#### **Stupeň krytí ovládacích prvků ipx4**

bezúdržbový systém  
odolnost proti stříkající vodě  
dlouhá životnost

- úspory na servisních zásazích
- snadné čištění zařízení

# 3

#### **Zásuvka na odpadní tekutiny**

zajišťuje skapání oleje do zásuvky

- snadná údržba
- snadné čištění

# 4

#### **Vysoký neodnímatelný lem**

lepší hygienické podmínky  
zabránění stříkání tuku na vedlejší zařízení

- snadná údržba
- snadné čištění

# 5

#### **Bezpečnostní prvek – termočlánek**

bezpečná obsluha pro personál  
nedochází ke zbytečnému úniku plynu  
dlouhá životnost

- úspory na servisních zásazích
- snadná a rychlejší obsluha

### Lávový gril plynový 31x48 bez podstavby

<b>Model</b>	<b>Sap kód</b>	00006246
GL 30 GLS	<b>Skupina artiklů</b>	Grily a grilovací plotny

**1. Sap kód:**

00006246

**2. Šířka netto [mm]:**

328

**3. Hloubka netto [mm]:**

609

**4. Výška netto [mm]:**

290

**5. Hmotnost netto [kg]:**

25.00

**6. Šířka brutto [mm]:**

395

**7. Hloubka brutto [mm]:**

705

**8. Výška brutto [mm]:**

450

**9. Hmotnost brutto [kg]:**

26.00

**10. Typ spotřebiče:**

Plynové zařízení

**11. Konstruční typ zařízení:**

Stolní

**12. Výkon plynový [kW]:**

6.500

**13. Zapalování:**

Piezo

**14. Druh připojení plynu:**

Zemní plyn, propan butan

**15. Stupeň krytí ovládacích prvků:**

IPX4

**16. Materiál:**

Nerez

**17. Materiál roštu:**

Nerez

**18. Zásuvka na odpadní tuk:**

Ano

**19. Odnímatelný lem:**

Ne

**20. Odnímatelný rošt:**

Ano

**21. Rozměr roštu [mm x mm]:**

312 x 483

**22. Odnímatelný hořák:**

Ano